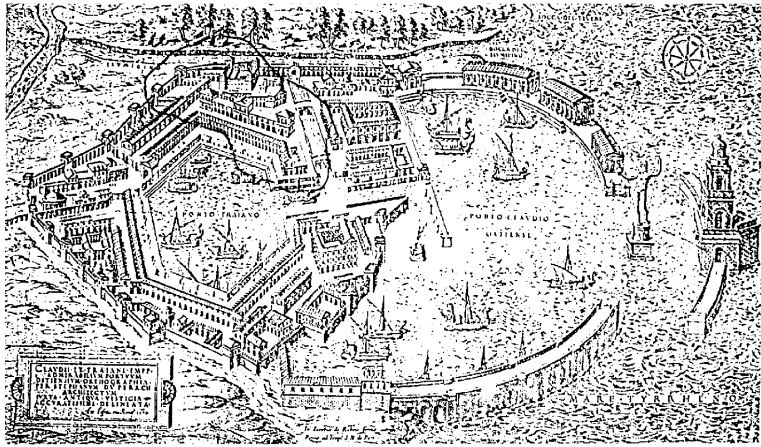
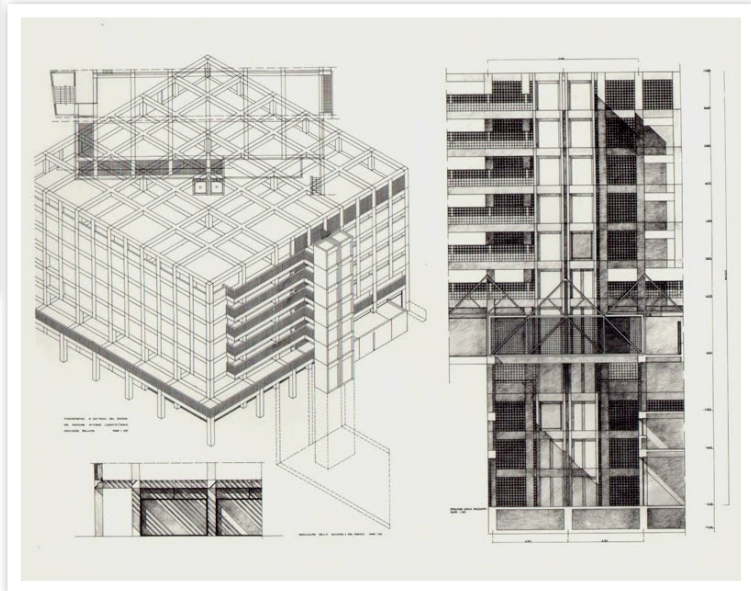


Assonometria cos'è

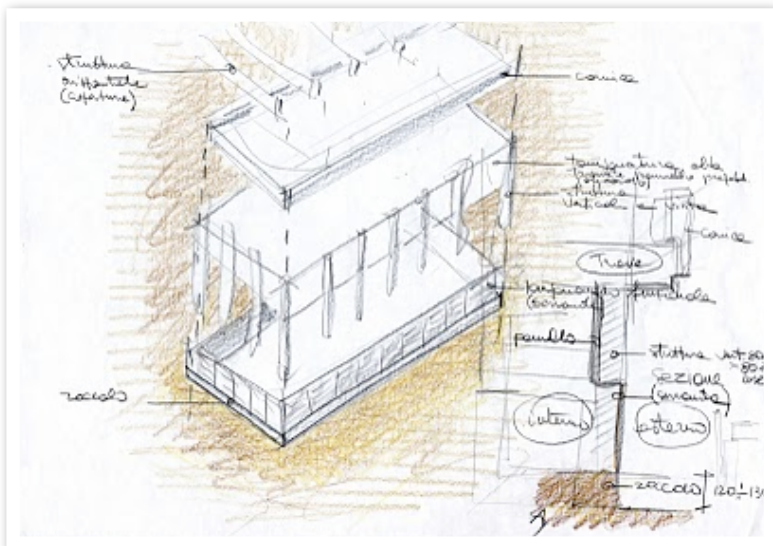
Breve viaggio per immagini



Antica iconografia (1575) della città di Roma. L'uso approssimativo dell'assonometria serve per dare l'idea della terza dimensione

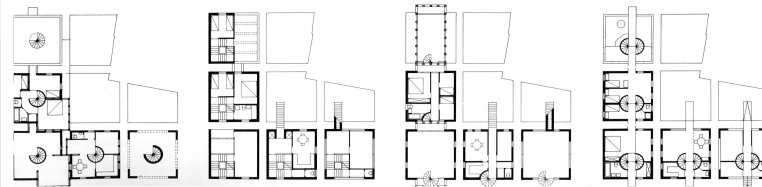
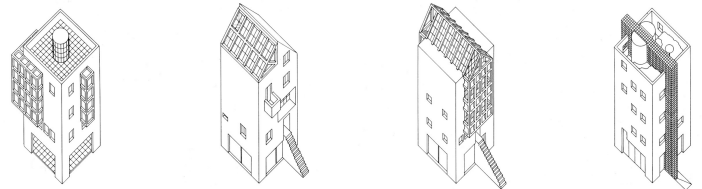


Disegni di progetto. L'uso combinato di assonometria, sezioni e proiezioni ortogonali è utile per fornire un'immagine complessiva dell'edificio.

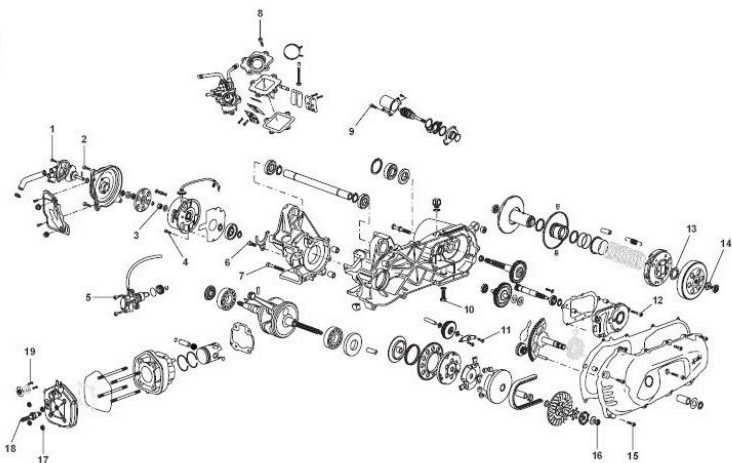


Schizzi di progetto. Lo schizzo assonometrico è usato per sviluppare velocemente un'idea progettuale, da definire in seguito attraverso disegni dettagliati.

RIPORTATE IN SCALA 1:100 E TRASFORMATE LE ASSONOMETRIE MILITARI IN ASSONOMETRIA CAVALIERA ED ISOMETRICA



Assonometria monometrica architettonica. E' utilizzata, assieme alle piante (sezioni orizzontali) per illustrare le scelte architettoniche e compositive. (arch. Ungers)



Esploso assonometrico di un motore. E' utilizzato nel disegno meccanico per fornire uno schema interpretativo dell'assemblaggio dei vari pezzi di un meccanismo.